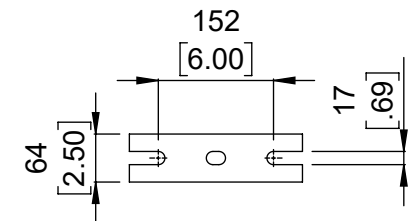
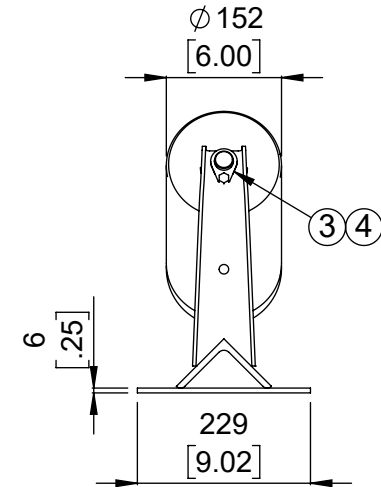
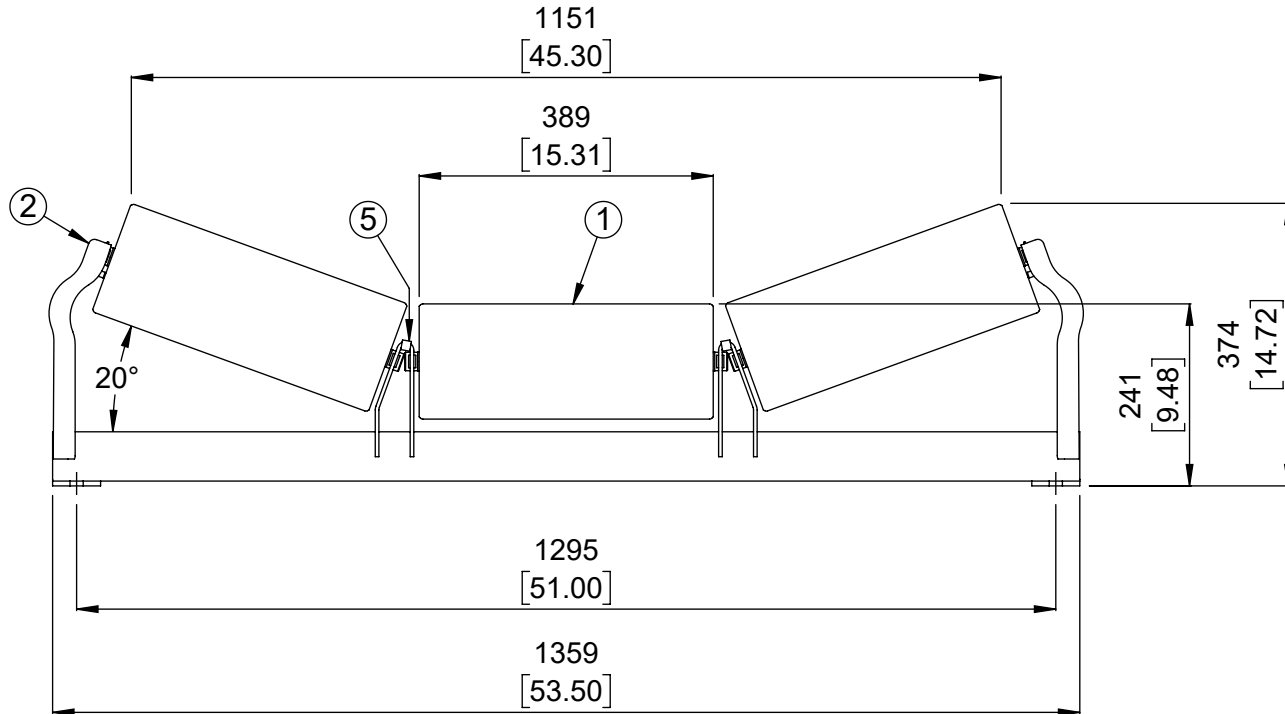


MATERIAL LIST / LISTE DE MATERIEL

(DESIGNATIONS OF PIECES IN IMPERIAL, DIMENSIONS IN MILLIMETERS UNLESS OTHERWISE SPECIFIED)
(DÉSIGNATIONS DES PIÈCES EN IMPÉRIAL, DIMENSIONS EN MILLIMÈTRE SAUF INDICATION CONTRAIRE)

ITEM NO.	DESCRIPTION	MATERIAL/MATERIEL	QTY/QTE	DRAWING/DESSIN NO. PART/PIECE NO.	WEIGHT/POIDS KG	WEIGHT/POIDS LBS
1	ROULEAU ACIER		3	BBTR625300389A5	32.6	71.7
2	SUPPORT DE ROULEAU 20°		1	BBFR4002042	19.3	42.5
3	FIXATION EXTÉRIEURE		2	BBRCEB25	0.0	0.0
4	VIS AUTO-TARAUDEUSE		2	HABSLZINC005NC010	0.0	0.0
5	FIXATION INTÉRIEURE		2	BBRCCB20	0.0	0.0



No.	REVISIONS	DATE	BY
0	ÉMIS POUR LA CONSTRUCTION	10-28-2024	AH

DO NOT SCALE
NE PAS PRENDRE À L'ÉCHELLE

DIMENSIONS ARE IN mm [INCHES]

SURFACE FINISH ✓

THIRD ANGLE PROJECTION PROJECTION TROISIÈME ANGLE

This drawing is the exclusive and confidential property of Continental Conveyor and Machine Works Ltd.

Ce dessin est la propriété confidentielle et exclusive de Convoyeur Continental et Usinage Ltee.

Drawn/Dessiné AH	Checked/Vérifié	Approved/Approuvé	Napaneé Job No./Contrat No.
Date (MM-DD-YYYY) 10-28-2024	Scale/Échelle 1:10	Weight/Poids Net 114.5 Lbs	Theford Job No./Contrat No.

Identification No.

		CONTINENTAL CONVEYOR & MACHINE WORKS LTD. CONVOYEUR CONTINENTAL & USINAGE LTEE	
THETFORD MINES, QUEBEC, CANADA NAPANEE, ONTARIO, CANADA			
STANDARD			
STATION SUPÉRIEURE, AUGÉ 20°			
LARGEUR DE BANDE 42" ROULEAU Ø6" ARBRE Ø25mm			
Format	Drawing No./Dessin No.		Revision
A	BB-40020-6-42		0