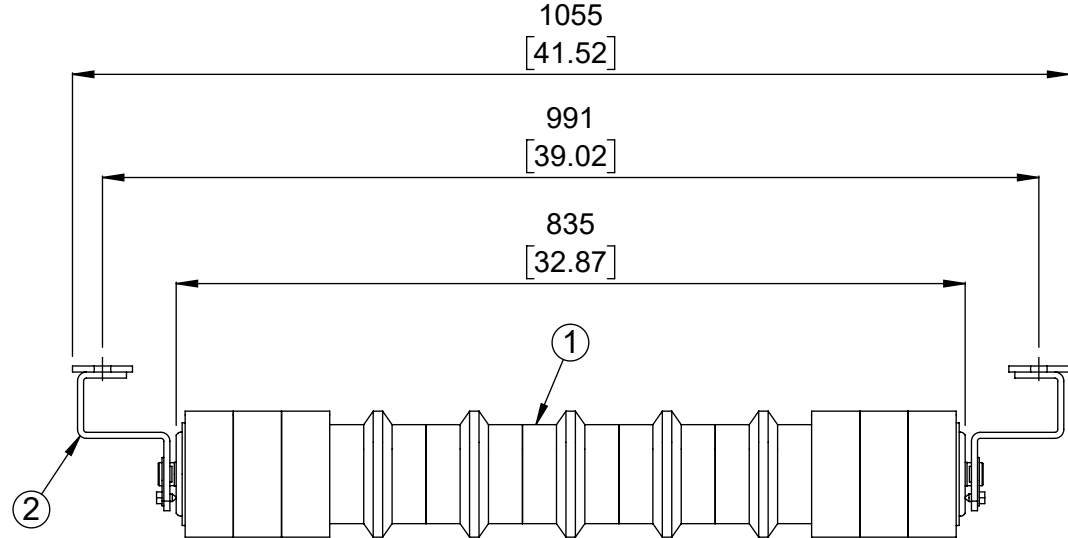
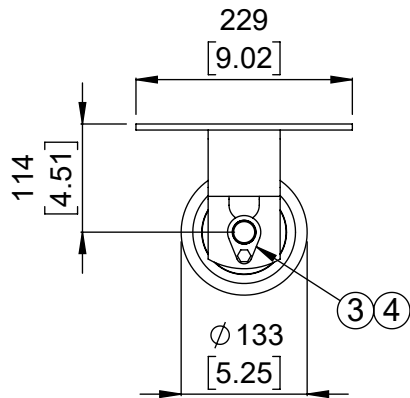
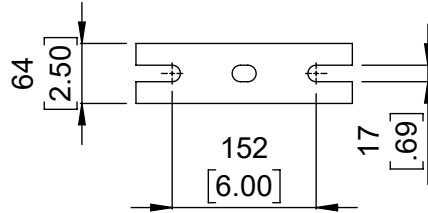


# MATERIAL LIST / LISTE DE MATERIEL

(DESIGNATIONS OF PIECES IN IMPERIAL, DIMENSIONS IN MILLIMETERS UNLESS OTHERWISE SPECIFIED)  
(DÉSIGNATIONS DES PIÈCES EN IMPÉRIAL, DIMENSIONS EN MILLIMÈTRE SAUF INDICATION CONTRAIRE)

ITEM NO.	DESCRIPTION	MATERIAL/MATERIEL	QTY/QTE	DRAWING/DESSIN NO. PART/PIECE NO.	WEIGHT/POIDS KG	WEIGHT/POIDS LBS
1	ROULEAU ANTICOLMATANT		1	BBRD525300835A5-D	18.7	41.2
2	SUPPORT DE ROULEAU		2	BBRBRC445	3.2	6.9
3	FIXATION EXTÉRIEURE		2	BBRCEB25	0.0	0.0
4	VIS AUTO-TARAUEUSE		2	HABSLZINC005NC010	0.0	0.0



No.	REVISIONS	DATE	BY
0	ÉMIS POUR LA CONSTRUCTION	11-28-2024	AH

NE PAS PRENDRE À L'ÉCHELLE  
DIMENSIONS ARE IN mm [INCHES]

DO NOT SCALE  
NE PAS PRENDRE À L'ÉCHELLE  
DIMENSIONS ARE IN mm [INCHES]

**SURFACE FINISH**  
✓

**SURFACE**

THIRD ANGLE PROJECTION  
PROJECTION TROISIÈME ANGLE

This drawing is the exclusive and confidential property of Continental Conveyor and Machine Works Ltd. / Ce dessin est la propriété confidentielle et exclusive de Convoyeur Continental et Usinage Ltee.

Drawn/Dessiné AH	Checked/Vérifié	Approved/Approuvé	Napanee Job No./Contrat No.
Date (MM/DD/YYYY) 11-28-2024	Scale/Échelle 1:8	Weight/Poids Net 48.2 Lbs	Thetford Job No./Contrat No.
Identification No.			

**continental** CONTINENTAL CONVEYOR & MACHINE WORKS LTD.  
CONVOYEUR CONTINENTAL & USINAGE LTÉE

THETFORD MINES, QUEBEC, CANADA  
NAPANEE, ONTARIO, CANADA

**STANDARD**

STATION INFÉRIEURE PLAT ANTICOLMATANT  
LARGEUR DE BANDE 30" ROULEAU Ø5-1/4" ARBRE Ø25mm CEMA D5

Format: A Drawing No./Dessin No. **BB-41100-5-30D** Revision: 0