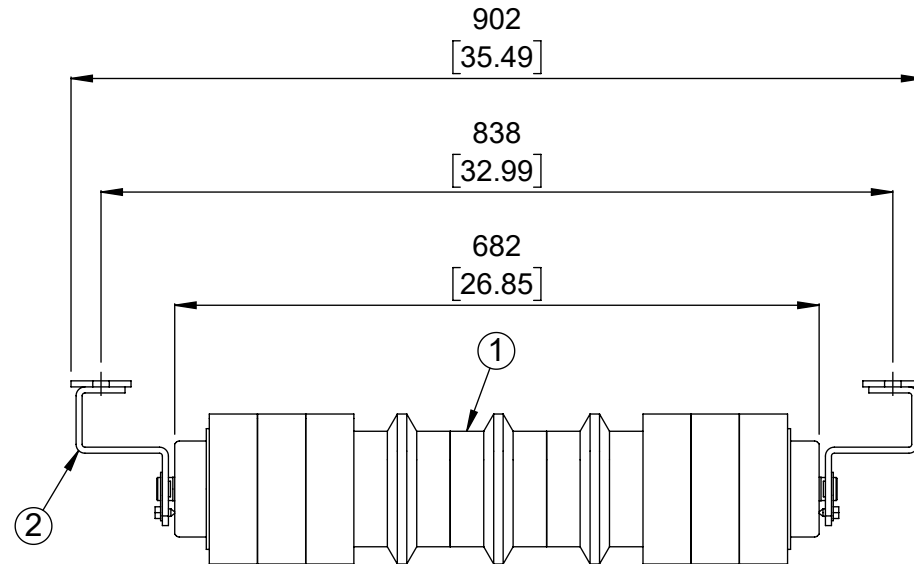
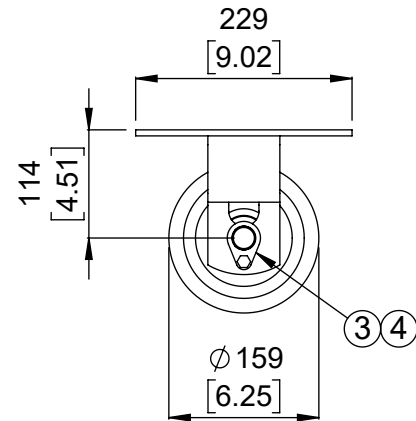
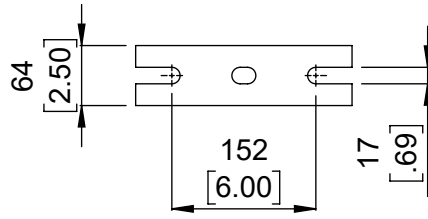


MATERIAL LIST / LISTE DE MATERIEL

(DESIGNATIONS OF PIECES IN IMPERIAL, DIMENSIONS IN MILLIMETERS UNLESS OTHERWISE SPECIFIED)
(DÉSIGNATIONS DES PIÈCES EN IMPÉRIAL, DIMENSIONS EN MILLIMÈTRE SAUF INDICATION CONTRAIRE)

ITEM NO.	DESCRIPTION	MATERIAL/MATERIEL	QTY/QTE	DRAWING/DESSIN NO. PART/PIECE NO.	WEIGHT/POIDS KG	WEIGHT/POIDS LBS
1	ROULEAU ANTICOLMATANT		1	BBRD625300682A5	18.9	41.5
2	SUPPORT DE ROULEAU		2	BBRBRC445	3.2	6.9
3	VIS AUTO-TARAUDEUSE		2	HABSLZINC005NC010	0.0	0.0
4	FIXATION EXTÉRIEURE		2	BBRCEB25	0.0	0.0



No.	REVISIONS	DATE	BY
0	ÉMIS POUR LA CONSTRUCTION	11-21-2024	AH

DO NOT SCALE
NE PAS PRENDRE À L'ÉCHELLE

DIMENSIONS ARE IN mm [INCHES]

SURFACE FINISH

THIRD ANGLE PROJECTION
PROJECTION TROISIÈME ANGLE

SURFACE

This drawing is the exclusive and confidential property of Continental Conveyor and Machine Works Ltd.

Ce dessin est la propriété confidentielle et exclusive de Convoyeur Continental et Usinage Ltee.

Drawn/Dessiné: AH

Checked/Vérifié:

Approved/Approuvé:

Napanee Job No./Contrat No.:

Date (MM/DD/YYYY): 11-21-2024

Scale/Échelle: 1:8

Weight/Poids Net: 48.6 Lbs

Thetford Job No./Contrat No.:

Identification No.:

continental CONTINENTAL CONVEYOR & MACHINE WORKS LTD.

CONVOYEUR CONTINENTAL & USINAGE LTEE

THETFORD MINES, QUEBEC, CANADA
NAPANEE, ONTARIO, CANADA

STANDARD

STATION INFÉRIEURE PLAT ANTICOLMATANT

LARGEUR DE BANDE 24" ROULEAU Ø6-1/4" ARBRE Ø25mm CEMA D6

Format: A Drawing No./Dessin No. **BB-41100-6-24** Revision **0**