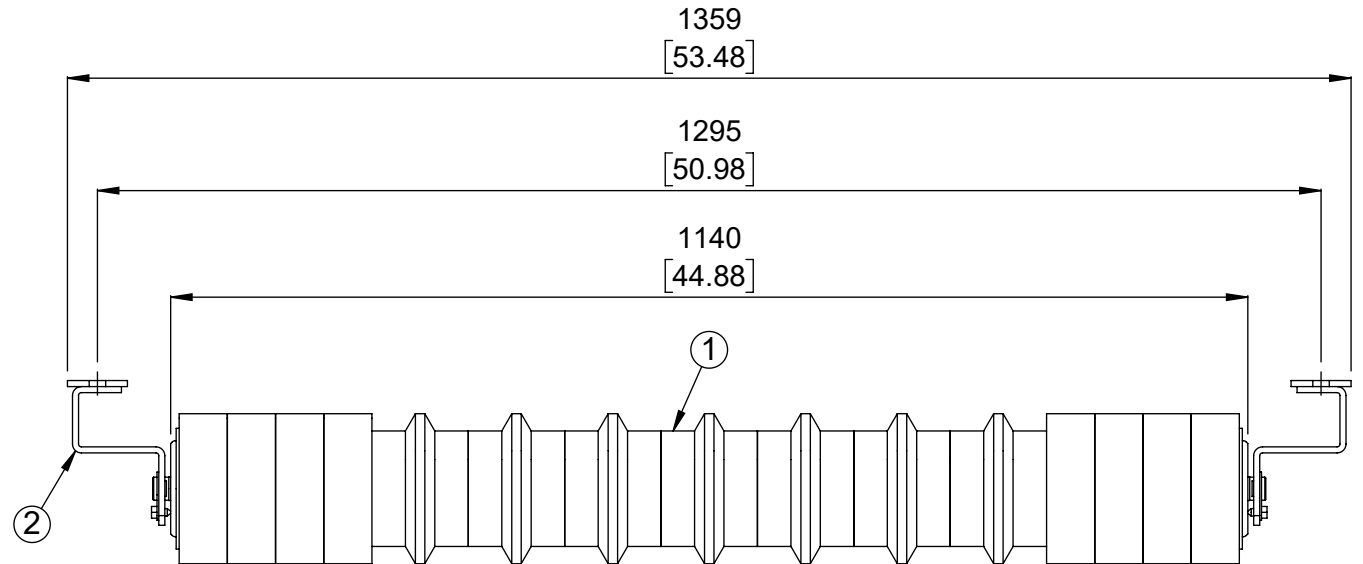
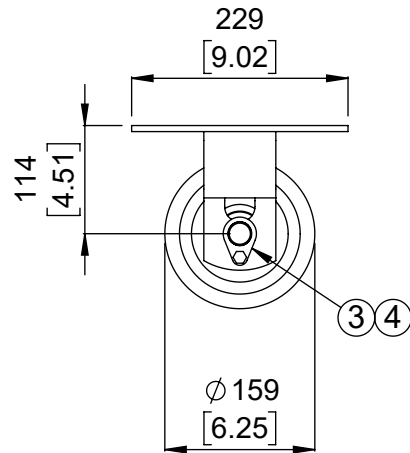
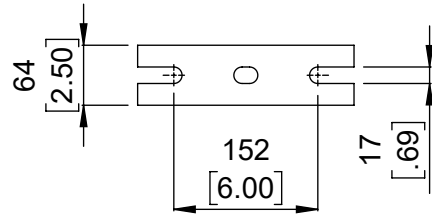


MATERIAL LIST / LISTE DE MATERIEL

(DESIGNATIONS OF PIECES IN IMPERIAL, DIMENSIONS IN MILLIMETERS UNLESS OTHERWISE SPECIFIED)
(DÉSIGNATIONS DES PIÈCES EN IMPÉRIAL, DIMENSIONS EN MILLIMÈTRE SAUF INDICATION CONTRAIRE)

ITEM NO.	DESCRIPTION	MATERIAL/MATERIEL	QTY/QTE	DRAWING/DESSIN NO. PART/PIECE NO.	WEIGHT/POIDS KG	WEIGHT/POIDS LBS
1	ROULEAU ANTICOLMATANT		1	BBRD625301140A5	30.4	66.9
2	SUPPORT DE ROULEAU		2	BBRBRC445	3.2	6.9
3	VIS AUTO-TARAUEUSE		2	HABSLZINC005NC010	0.0	0.0
4	FIXATION EXTÉRIEURE		2	BBRCEB25	0.0	0.0



No.	REVISIONS	DATE	BY
0	ÉMIS POUR LA CONSTRUCTION	11-21-2024	AH

DO NOT SCALE
NE PAS PRENDRE À L'ÉCHELLE

DIMENSIONS ARE IN mm [INCHES]

SURFACE FINISH ✓

THIRD ANGLE PROJECTION PROJECTION TROISIÈME ANGLE

This drawing is the exclusive and confidential property of Continental Conveyor and Machine Works Ltd.

Ce dessin est la propriété confidentielle et exclusive de Convoyeur Continental et Usinage Ltee.

Drawn/Dessiné AH	Checked/Vérifié	Approved/Approuvé	Napawee Job No./Contrat No.
Date (MM-DD-YYYY) 11-21-2024	Scale/Échelle 1:8	Weight/Poids Net 74.0 Lbs	Thetford Job No./Contrat No.

Identification No.

continental CONTINENTAL CONVEYOR & MACHINE WORKS LTD.
CONVOYEUR CONTINENTAL & USINAGE LTEE
THETFORD MINES, QUEBEC, CANADA
NAPANEE, ONTARIO, CANADA

STANDARD

STATION INFÉRIEURE PLAT ANTICOLMATANT
LARGEUR DE BANDE 42" ROULEAU Ø6-1/4" ARBRE Ø25mm CEMA D6

Format: A Drawing No./Dessin No. **BB-41100-6-42** Revision **0**