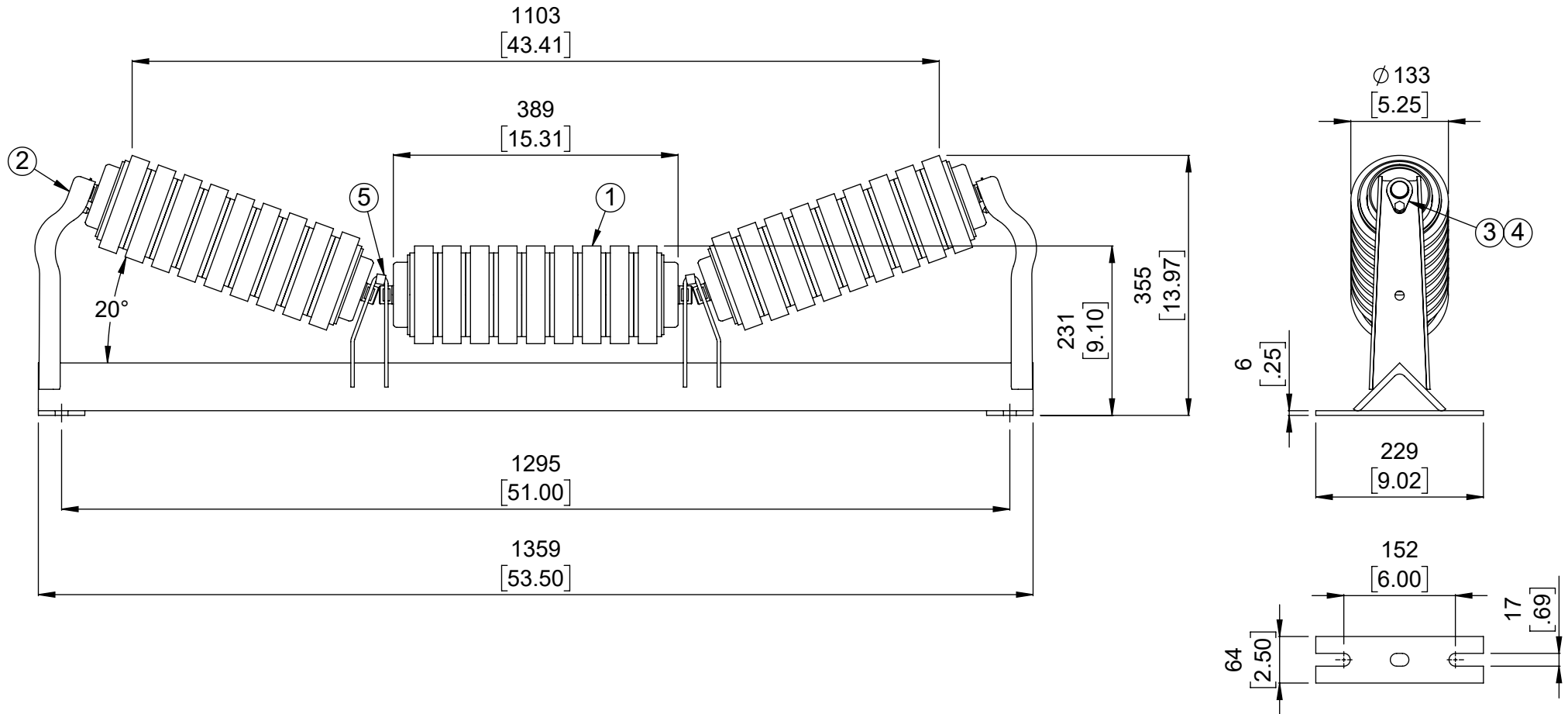


MATERIAL LIST / LISTE DE MATERIEL

(DESIGNATIONS OF PIECES IN IMPERIAL, DIMENSIONS IN MILLIMETERS UNLESS OTHERWISE SPECIFIED)
(DÉSIGNATIONS DES PIÈCES EN IMPÉRIAL, DIMENSIONS EN MILLIMÈTRE SAUF INDICATION CONTRAIRE)

ITEM NO.	DESCRIPTION	MATERIAL/MATERIEL	QTY/QTE	DRAWING/DESSIN NO. PART/PIECE NO.	WEIGHT/POIDS KG	WEIGHT/POIDS LBS
1	ROULEAU AMORTISSEUR		3	BBIR525250389A5	26.5	58.2
2	SUPPORT DE ROULEAU 20°		1	BBFR4002042	19.3	42.5
3	FIXATION EXTÉRIEURE		2	BBRCEB25	0.0	0.0
4	VIS AUTO-TARAUDEUSE		2	HABSLZINC005NC010	0.0	0.0
5	FIXATION INTÉRIEURE		2	BBRCCB35	0.0	0.0



No.	ÉMIS POUR LA CONSTRUCTION	10-18-2024	AH
No.	REVISIONS	DATE	BY

DO NOT SCALE
NE PAS PRENDRE À L'ÉCHELLE

DIMENSIONS ARE IN mm [INCHES]

SURFACE FINISH ✓

THIRD ANGLE PROJECTION PROJECTION TROISIÈME ANGLE

SURFACE

This drawing is the exclusive and confidential property of Continental Conveyor and Machine Works Ltd.

Ce dessin est la propriété confidentielle et exclusive de Convoyeur Continental et Usinage Ltee.

Drawn/Designe: AH

Checked/Vérifié: []

Approved/Approuvé: []

Napanee Job No./Contrat No.: []

Date (MM-DD-YYYY): 10-18-2024

Scale/Échelle: 1:8

Weight/Poids Net: 97.6 Lbs

Thetford Job No./Contrat No.: []

Identification No.: []

continental CONTINENTAL CONVEYOR & MACHINE WORKS LTD.

CONVOYEUR CONTINENTAL & USINAGE LTÉE

THETFORD MINES, QUEBEC, CANADA
NAPANEE, ONTARIO, CANADA

STANDARD

STATION SUPÉRIEURE AMORTISSEUR AUGÉ 20°
LARGEUR DE BANDE 42" ROULEAU Ø5-1/4" ARBRE Ø25mm CEMA C5

Format: Drawing No./Dessin No. **BB-43020-5-42** Revision **0**