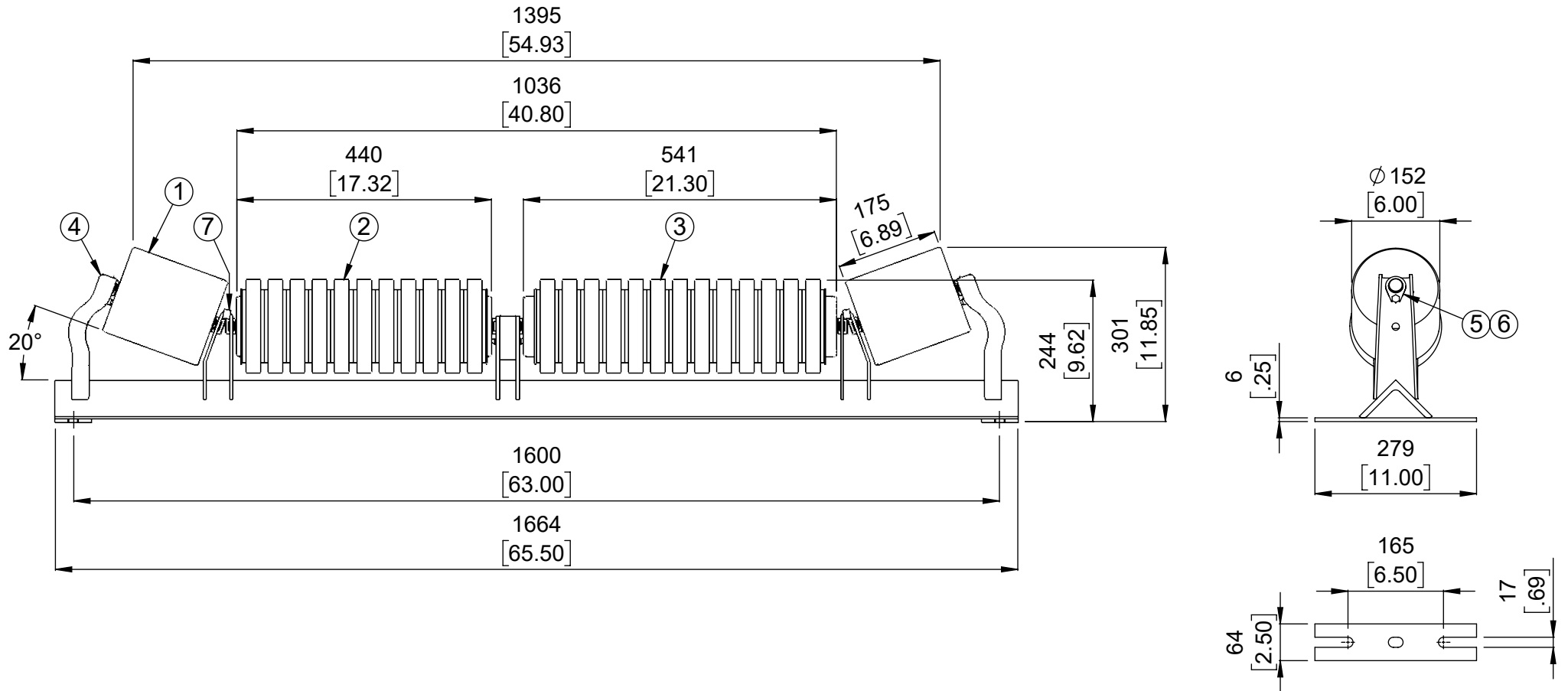


MATERIAL LIST / LISTE DE MATERIEL

(DESIGNATIONS OF PIECES IN IMPERIAL, DIMENSIONS IN MILLIMETERS UNLESS OTHERWISE SPECIFIED)
(DÉSIGNATIONS DES PIÈCES EN IMPÉRIAL, DIMENSIONS EN MILLIMÈTRE SAUF INDICATION CONTRAIRE)

ITEM NO.	DESCRIPTION	MATERIAL/MATERIEL	QTY/QTE	DRAWING/DESSIN NO. PART/PIECE NO.	WEIGHT/POIDS KG	WEIGHT/POIDS LBS
1	ROULEAU ACIER		2	BBTR625250175A5	11.6	25.6
2	ROULEAU AMORTISSEUR		1	BBIR625300440A5	12.9	28.4
3	ROULEAU AMORTISSEUR		1	BBIR625300541A5	15.4	33.9
4	SUPPORT DE ROULEAU TYPE ALIMENTATEUR 20°		1	BBFR4042054	26.5	58.3
5	FIXATION EXTÉRIEURE		4	BBRCEB25	0.0	0.0
6	VIS AUTO-TARAUDEUSE		4	HABSLZINC005NC010	0.0	0.0
7	FIXATION INTÉRIEURE		2	BBRCCB20	0.0	0.0



No.	REVISIONS	DATE	BY
0	ÉMIS POUR LA CONSTRUCTION	12-05-2024	AH

DO NOT SCALE
NE PAS PRENDRE À L'ÉCHELLE

DIMENSIONS ARE IN mm [INCHES]

SURFACE FINISH ✓

THIRD ANGLE PROJECTION PROJECTION TROISIÈME ANGLE

This drawing is the exclusive and confidential property of Continental Conveyor and Machine Works Ltd.

Ce dessin est la propriété confidentielle et exclusive de Convoyeur Continental et Usinage Ltee.

Drawn/Dessiné: AH

Checked/Vérifié:

Approved/Approuvé:

Napawee Job No./Contrat No.:

Date (MM-DD-YYYY): 12-05-2024

Scale/Échelle: 1:10

Weight/Poids Net: 146.5 Lbs

Thetford Job No./Contrat No.:

Identification No.:

continental CONTINENTAL CONVEYOR & MACHINE WORKS LTD.
CONVOYEUR CONTINENTAL & USINAGE LTÉE

THETFORD MINES, QUEBEC, CANADA
NAPANEE, ONTARIO, CANADA

STANDARD

STATION SUPÉRIEURE, TYPE ALIMENTATEUR, AUGE 20°
LARGEUR DE BANDE 54" ROULEAU Ø6-1/4" ARBRE Ø25mm CEMA D6

Format: Drawing No./Dessin No. **BB-43420-6-54** Revision **0**