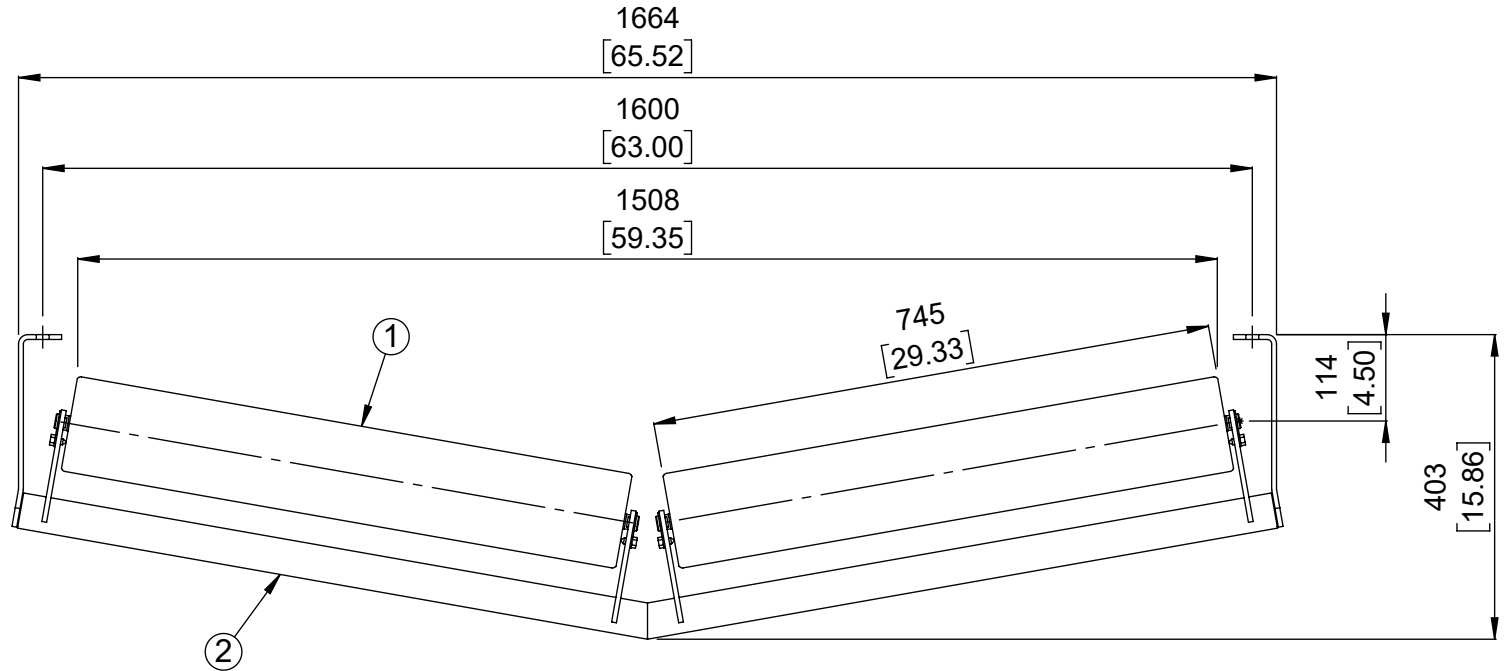
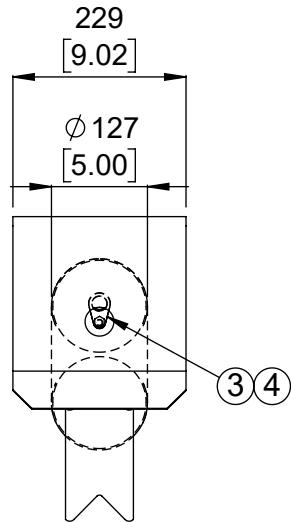
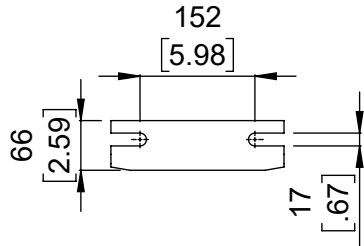


MATERIAL LIST / LISTE DE MATERIEL

(DESIGNATIONS OF PIECES IN IMPERIAL, DIMENSIONS IN MILLIMETERS UNLESS OTHERWISE SPECIFIED)
(DÉSIGNATIONS DES PIÈCES EN IMPÉRIAL, DIMENSIONS EN MILLIMÈTRE SAUF INDICATION CONTRAIRE)

ITEM NO.	DESCRIPTION	MATERIAL/MATERIEL	QTY/QTE	DRAWING/DESSIN NO. PART/PIECE NO.	WEIGHT/POIDS KG	WEIGHT/POIDS LBS
1	ROULEAU ACIER		2	BBRR520200743A4	22.9	50.3
2	SUPPORT DE ROULEAU		1	BBFR3051054	20.9	46.0
3	FIXATION EXTÉRIEURE		4	BBRCEB20	0.0	0.0
4	VIS AUTO-TARAUDEUSE		4	HABSLZINC005NC010	0.0	0.0



No.	REVISIONS	DATE	BY
0	ÉMIS POUR LA CONSTRUCTION	05-07-2025	AH

DO NOT SCALE
NE PAS PRENDRE À L'ÉCHELLE
DIMENSIONS ARE IN mm [INCHES]

SURFACE FINISH
✓

SURFACE

THIRD ANGLE PROJECTION PROJECTION TROISIEME ANGLE

This drawing is the exclusive and confidential property of Continental Conveyor and Machine Works Ltd. / Ce dessin est la propriété confidentielle et exclusive de Convoyeur Continental et Usinage Ltee.

Drawn/Dessiné AH	Checked/Vérifié	Approved/Approuvé	Napanee Job No./Contrat No.
Date (MM/DD/YYYY) 05-07-2025	Scale/Échelle 1:10	Weight/Poids Net 96.4 Lbs	Thetford Job No./Contrat No.

Identification No.

continental CONTINENTAL CONVEYOR & MACHINE WORKS LTD.
CONVOYEUR CONTINENTAL & USINAGE LTÉE

THETFORD MINES, QUEBEC, CANADA
NAPANEE, ONTARIO, CANADA

STANDARD
STATION INFÉRIEURE EN V
LARGEUR DE BANDE 54" ROULEAU Ø5" ARBRE Ø20mm 30,000 SÉRIE

Format: Drawing No./Dessin No. **BB-30510-5-54** Revision **0**