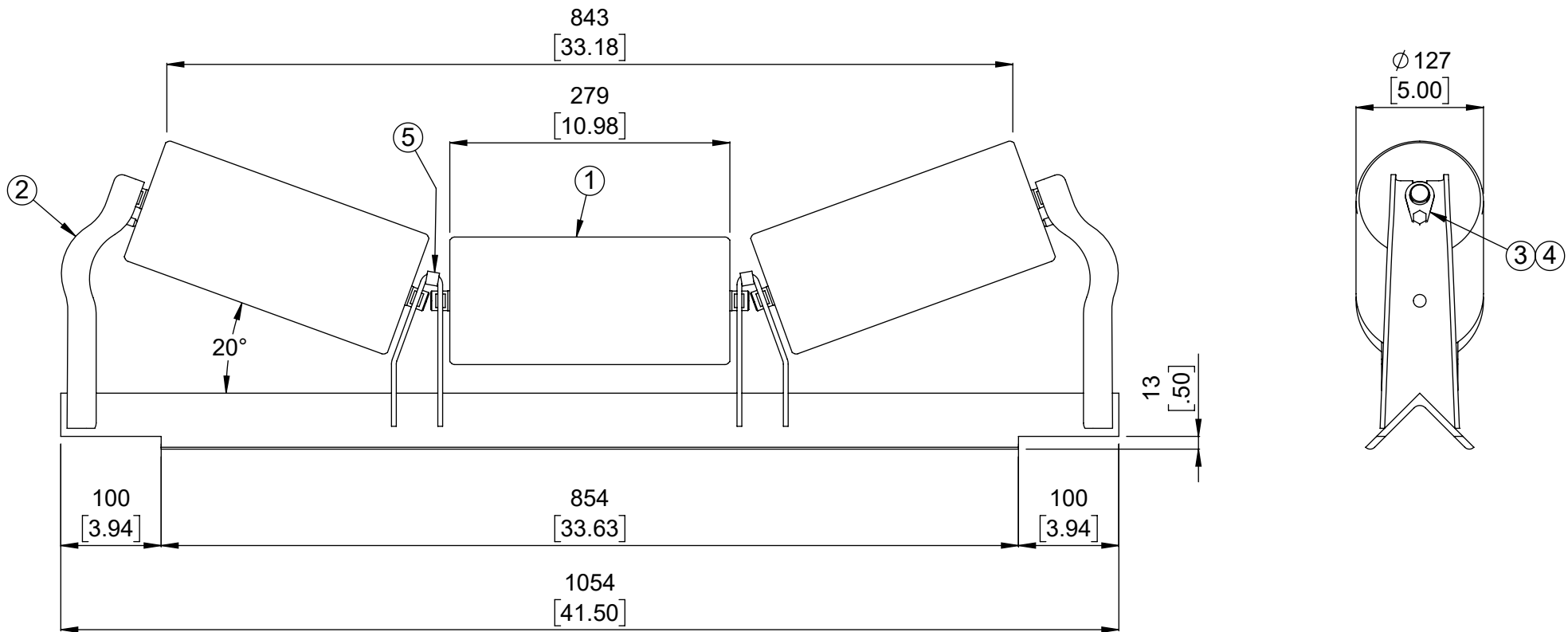


# MATERIAL LIST / LISTE DE MATERIEL

(DESIGNATIONS OF PIECES IN IMPERIAL, DIMENSIONS IN MILLIMETERS UNLESS OTHERWISE SPECIFIED)  
(DÉSIGNATIONS DES PIÈCES EN IMPÉRIAL, DIMENSIONS EN MILLIMÈTRE SAUF INDICATION CONTRAIRE)

ITEM NO.	DESCRIPTION	MATERIAL/MATERIEL	QTY/QTE	DRAWING/DESSIN NO. PART/PIECE NO.	WEIGHT/POIDS KG	WEIGHT/POIDS LBS
1	ROULEAU ACIER		3	BBTR520200279A6SC	20.0	44.1
2	SUPPORT DE ROULEAU 20°		1	BBFR30D2030	7.3	16.0
3	FIXATION EXTÉRIEURE		2	BBRCEB20	0.0	0.0
4	VIS AUTO-TARAUEUSE		2	HABSLZINC005NC010	0.0	0.0
5	FIXATION INTÉRIEURE		2	BBRCCB20	0.0	0.0



No.	REVISIONS	DATE	BY
0	ÉMIS POUR LA CONSTRUCTION	02-05-2025	AH

DO NOT SCALE  
NE PAS PRENDRE À L'ÉCHELLE

DIMENSIONS ARE IN mm [INCHES]

SURFACE FINISH ✓

THIRD ANGLE PROJECTION PROJECTION TROISIÈME ANGLE

This drawing is the exclusive and confidential property of Continental Conveyor and Machine Works Ltd.

Ce dessin est la propriété confidentielle et exclusive de Convoyeur Continental et Usinage Ltee.

Drawn/Dessiné: AH  
Date (MM/DD/YYYY): 02-05-2025  
Scale/Échelle: 1:6  
Weight/Poids Net: 68.0 Lbs  
Thetford Job No./Contrat No.:  
Identification No.:

**continental** CONTINENTAL CONVEYOR & MACHINE WORKS LTD.  
CONVOYEUR CONTINENTAL & USINAGE LTÉE  
THETFORD MINES, QUEBEC, CANADA  
NAPANEE, ONTARIO, CANADA

**STANDARD**

STATION SUPÉRIEURE, TYPE PESEUR, SANS PIED, AUGE 20°  
LARGEUR DE BANDE 30" ROULEAU Ø5" ARBRE Ø20mm 30,000 SÉRIE

Format: A Drawing No./Dessin No. **BB-34D20-5-30** Revision **0**