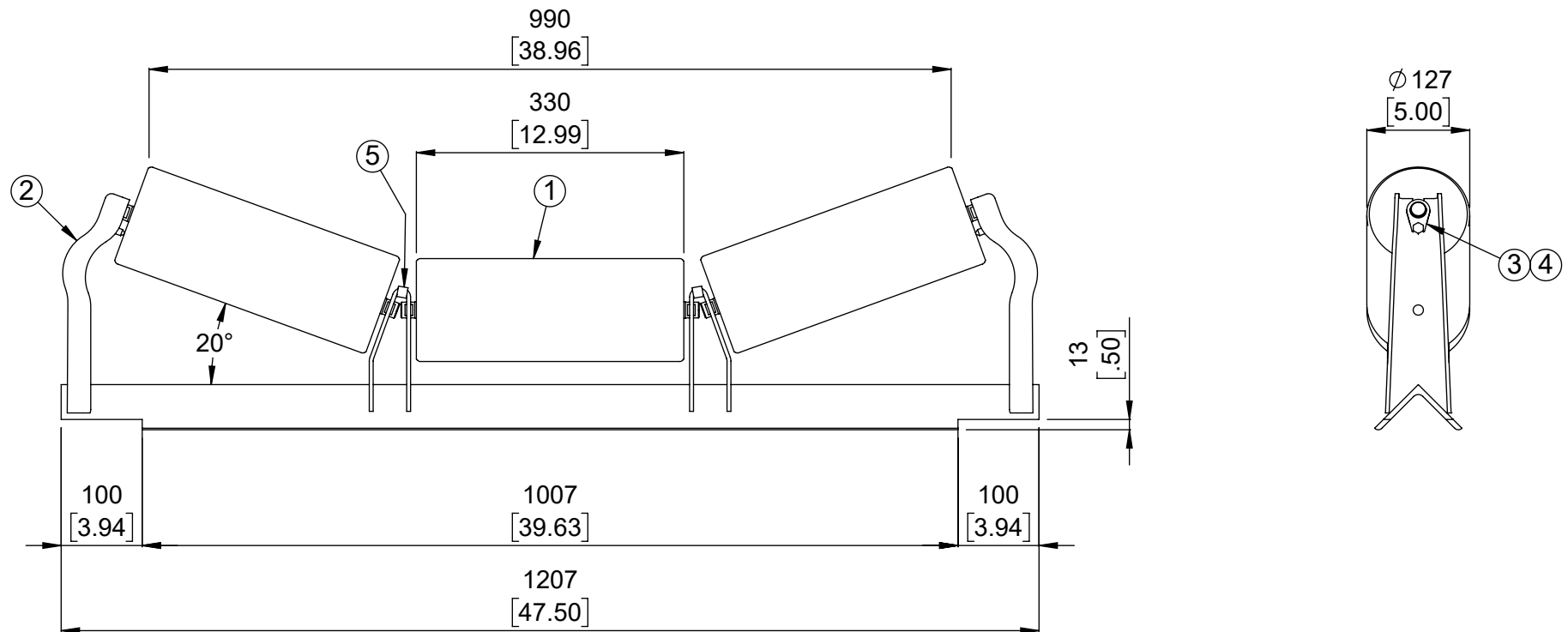


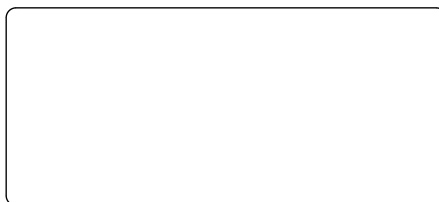
# MATERIAL LIST / LISTE DE MATERIEL

(DESIGNATIONS OF PIECES IN IMPERIAL, DIMENSIONS IN MILLIMETERS UNLESS OTHERWISE SPECIFIED)  
(DÉSIGNATIONS DES PIÈCES EN IMPÉRIAL, DIMENSIONS EN MILLIMÈTRE SAUF INDICATION CONTRAIRE)

ITEM NO.	DESCRIPTION	MATERIAL/MATERIEL	QTY/QTE	DRAWING/DESSIN NO. PART/PIECE NO.	WEIGHT/POIDS KG	WEIGHT/POIDS LBS
1	ROULEAU ACIER		3	BBTR520200330A6SC	23.5	51.6
2	SUPPORT DE ROULEAU 20°		1	BBFR30D2036	7.3	16.0
3	FIXATION EXTÉRIEURE		2	BBRCEB20	0.0	0.0
4	VIS AUTO-TARAUDEUSE		2	HABSLZINC005NC010	0.0	0.0
5	FIXATION INTÉRIEURE		2	BBRCCB20	0.0	0.0



No.	REVISIONS	DATE	BY
0	ÉMIS POUR LA CONSTRUCTION	02-05-2025	AH



DO NOT SCALE  
NE PAS PRENDRE À L'ÉCHELLE

DIMENSIONS ARE IN mm [INCHES]

SURFACE FINISH  
✓

SURFACE

THIRD ANGLE PROJECTION  
PROJECTION TROISIÈME ANGLE

This drawing is the exclusive and confidential property of Continental Conveyor and Machine Works Ltd. / Ce dessin est la propriété confidentielle et exclusive de Convoyeur Continental et Usinage Ltee.

Drawn/Dessiné AH	Checked/Vérifié	Approved/Approuvé	Napanee Job No./Contrat No.
Date (MM/DD/YYYY) 02-05-2025	Scale/Échelle 1:8	Weight/Poids Net 78.1 Lbs	Theftford Job No./Contrat No.
Identification No.			

**continental** CONTINENTAL CONVEYOR & MACHINE WORKS LTD.  
CONVOYEUR CONTINENTAL & USINAGE LTÉE

THEFTFORD MINES, QUEBEC, CANADA  
NAPANEE, ONTARIO, CANADA

**STANDARD**

STATION SUPÉRIEURE, TYPE PESEUR, SANS PIED, AUGÉ 20°  
LARGEUR DE BANDE 36" ROULEAU Ø5" ARBRE Ø20mm 30,000 SÉRIE

Format: A Drawing No./Dessin No. **BB-34D20-5-36** Revision **0**