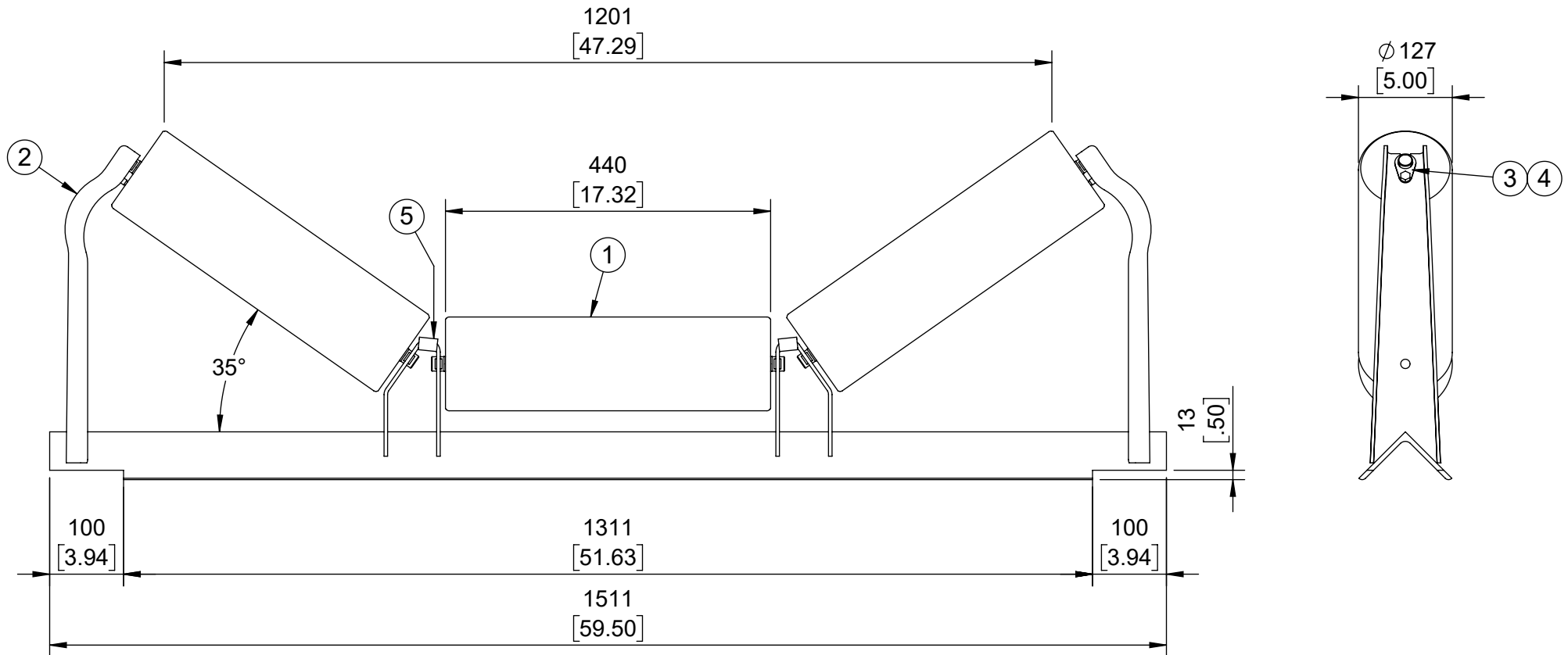


MATERIAL LIST / LISTE DE MATERIEL

(Designations of pieces in Imperial, dimensions in millimeters unless otherwise specified)
(Désignations des pièces en Impérial, dimensions en millimètre sauf indication contraire)

ITEM NO.	DESCRIPTION	MATERIAL/MATERIEL	QTY/QTE	DRAWING/DESSIN NO. PART/PIECE NO.	WEIGHT/POIDS KG	WEIGHT/POIDS LBS
1	ROULEAU ACIER		3	BBTR520200440A6SC	30.5	67.2
2	SUPPORT DE ROULEAU 35°		1	BBFR30D3548	17.7	39.0
3	FIXATION EXTÉRIEURE		2	BBRCEB20	0.0	0.0
4	VIS AUTO-TARAUEUSE		2	HABSLZINC005NC010	0.0	0.0
5	FIXATION INTÉRIEURE		2	BBRCCB35	0.1	0.2



No.	REVISIONS	DATE	BY
0	ÉMIS POUR LA CONSTRUCTION	01-09-2025	AH

DO NOT SCALE
NE PAS PRENDRE À L'ÉCHELLE
DIMENSIONS ARE IN mm [INCHES]

SURFACE FINISH
✓

SURFACE

THIRD ANGLE PROJECTION PROJECTION TROISIEME ANGLE

This drawing is the exclusive and confidential property of Continental Conveyor and Machine Works Ltd. / Ce dessin est la propriété confidentielle et exclusive de Convoyeur Continental et Usinage Ltee.

Drawn/Dessiné AH	Checked/Vérifié	Approved/Approuvé	Napaneé Job No./Contrat No.
Date (MM/DD/YYYY) 01-09-2025	Scale/Échelle 1:8	Weight/Poids Net 106.6 Lbs	Theftford Job No./Contrat No.
Identification No.			

continental CONTINENTAL CONVEYOR & MACHINE WORKS LTD.
CONVOYEUR CONTINENTAL & USINAGE L'ÉE

THEFTFORD MINES, QUEBEC, CANADA
NAPANEE, ONTARIO, CANADA

STANDARD

STATION SUPÉRIEURE, TYPE PESEUR, SANS PIED, AUGÉ 35°
LARGEUR DE BANDE 48" ROULEAU Ø5" ARBRE Ø20mm 30,000 SÉRIE

Format: Drawing No./Dessin No. **BB-34D35-5-48** Revision **0**